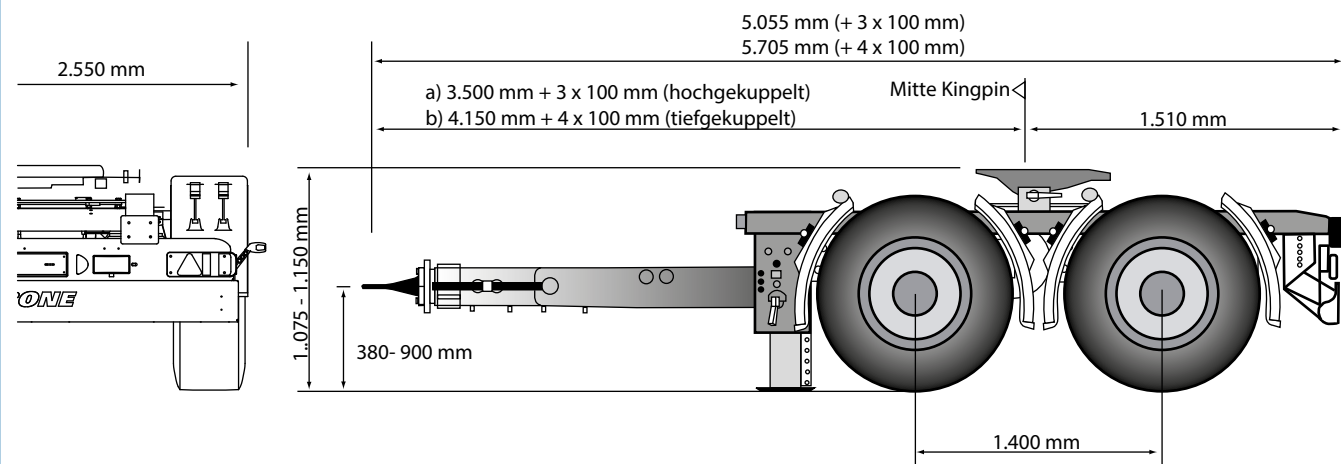


Dolly Achse aktiv angelenkt



Draufsicht



Technische Beschreibung:

- Rahmen als Doppel-T-Längsträger mit Querträgern verschweißt
- Sattelkupplung, montiert auf Drehkranz, Bauhöhe ca. 185 mm;
- Unterfahrerschutz nach EG-Vorschrift
- Zugholm für gelenkte Achse mit angeschraubter 50mm, oder 57,5mm Zugöse; Länge tief gekuppelt 4.150 mm, um 4x100 mm ausziehbar; Länge hoch gekuppelt 3.500 mm, um 3x100 mm ausziehbar (Mitte Zugöse bis Mitte Sattelplatte)
- Abstützung vorne mit Kurbel und Getriebe
- Aktiv angelenkte Dolly-Achse, wartungsarm mit Scheibenbremsen (430 mm) ET 120; Luftfederung mit Hub- und Senkeinrichtung, 1 Ventil; Mittenlochzentrierung
- Bereifung: 4-fach, Größe 385/65 R 22.5, Fabrikat nach Krone Wahl
- Radabdeckung nach EG-Richtlinien 78/549/EWG ff u. 91/226 EWG mit entsprechender Spritzschutteinrichtung; schwarze Kunststoffkotflügel als Viertelschalen mit oberer Planenabdeckung, hinten mit Schmutzfänger
- Bremsanlage nach ECE-R13, inkl. Fahrzeugstabilisierungsfunktion; Federspeicher-Feststellbremse; EBS-Anlage, 2S/2M, 2 Sensoren an einer Achse, Diagnose über ISO7638-Steckverbindung (EBS-Versorgungskabel); Palm-Kupplungsanschlüsse; Bremsanschlüsse für Trailer im Rahmen auf Leiste platziert
- Beleuchtungs- u. Lichtsignaleinrichtung gem. ECE-R48; zwei 7-polige Steckdosen DIN1185/3731; Kennzeichen-, Umriss- u. Seitenmarkierungsleuchten in LED-Ausführung, Multifunktions-Rückleuchten inkl. 1 Nebelschlussleuchte u. inkl. 1 Rückfahrcheinwerfer; Elektroanschlüsse für Trailer im Rahmen auf Leiste platziert; Verbindungskabel für Elektro- und Luftanschlüsse (Trailer)
- Stahlteile stahlgestrahlt, KTL-gründiert u. pulverbeschichtet; Serienlackierung (einfarbig); Unterfahrerschutz und Beleuchtungsträger in weiß pulverbeschichtet; Achsen inkl. Radnaben in RAL 9005; Anbauteile in schwarz bzw. verzinkt, Felgen in silbernatur, Konturmakierung gem. ECE-R48

Technische Daten

Typ:	ZZB 18 eLZ
Zul. Gesamtgewicht:	18.000 kg
Dolly-Sattellast:	16.000 kg
Eigengewicht ca.:	3.250 kg
Aufsattelhöhe unbeladen ca.:	1.075 - 1.150 mm
Kupplungshöhe unbeladen ca.:	380 - 900 mm
Achsabstand:	1.400 mm
Gesamtlänge in Grundeinstellung:	5.055 / 5.705 mm

(Abmessungen und Gewichte jew. in Grundausführung)